

Wodnosamolot RWD-22 - elementy dodatkowe

OPIS BUDOWY elementy dodatkowe

Części elementów dodatkowych składają się z dwóch grup: nowych wersji części wydrukowanych w CardPlane 2-4/2006 lub zamieszczonych w e-booku CP 07 ed.2022 oraz części nowych. Pierwsze z nich mają takie same numery jak te w CardPlane drukowanym lub w e-booku, ale z dopisaną literą "z"; części zupełnie nowe mają numery począwszy od 501.

Kadłub

Konstrukcję kadłuba wykonujemy na podstawie RYS.18.

Wyposażenie jest wzbogacone o karabin pilota i aparat fotograficzny.

Uwaga:

W części 65 należy wykonać otwór według szablonu 1 i podkleić go częścią 515 lub pozostawić go otwartym - przygotowanym do fotografowania.

Sposób oklejenia konstrukcji wewnętrznej kadłuba poszyciem jest identyczny jak w przypadku wersji podstawowej i został opisany w CardPlane 2-4/2006. Jediną różnicą jest konieczność podklejenia segmentów 51 i 49 częściami 511 i 512. Wykonujemy to po przyklejeniu tych segmentów, tak aby przykryć sklejkę 51a, 51b oraz "zębki" części 50a. Przyklejenie tych części jest trochę kłopotliwe, ale możliwe. Jeśli zamierzamy wykonać wersję bombową, należy osłony luków bombowych wykonać w pozycji otwartej (aby były widoczne bomby). W tym celu - po przyklejeniu części 49 i 51 - należy wyciąć osłony (drzwi) luków bombowych i podkleić je częściami 513 i 514 tak aby utrwalić ich kształt (zgodny z wręgami 3, 5 i 6). Po wykonaniu i przyklejeniu bomb (patrz. RYS.19 i 20), Drzwi bombowe przyklejamy "na styk" do krawędzi otworów luków bombowych w pozycji otwartej.

Bomby

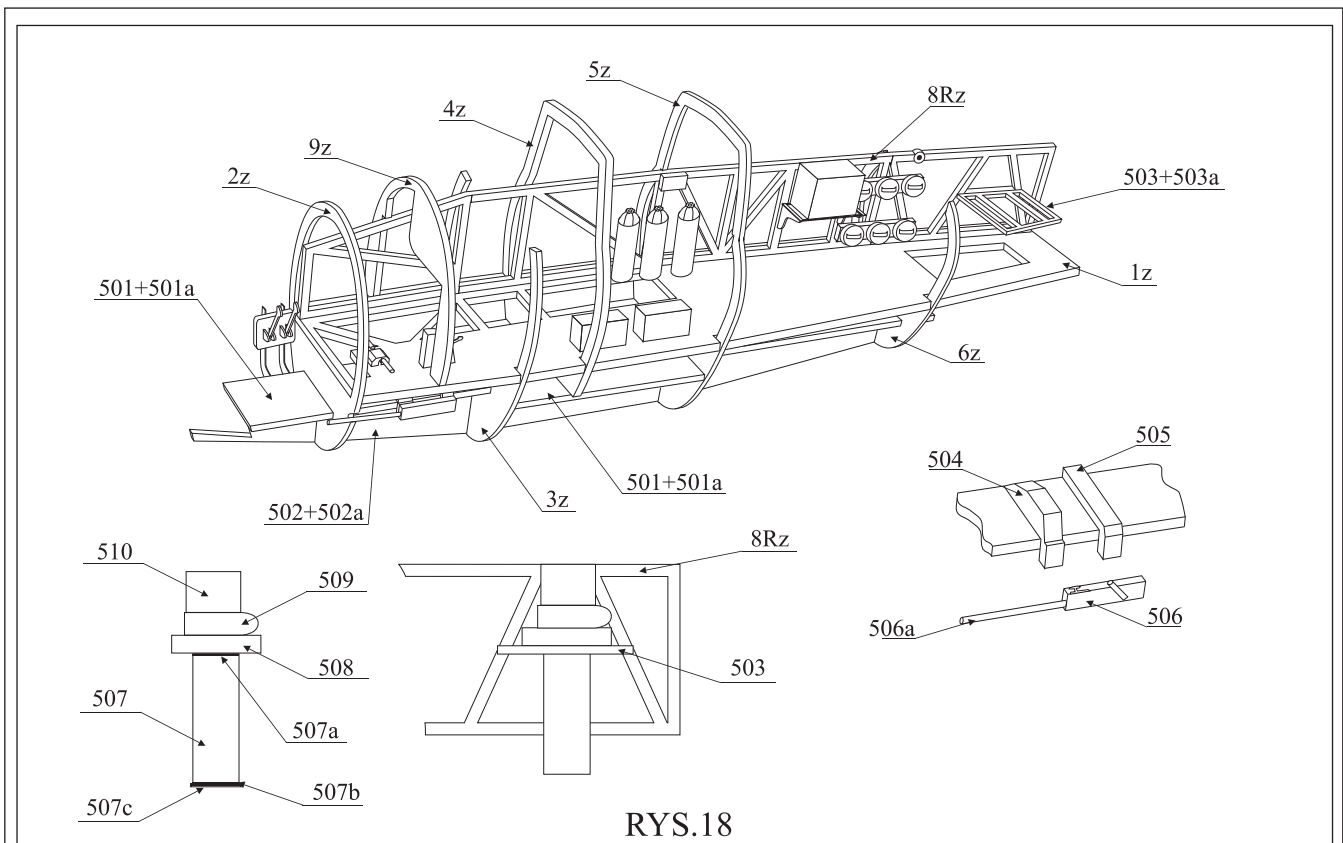
Bomby wykonujemy na podstawie RYS.19. (dwie sztuki, które montujemy w przednim luku) raz na podstawie RYS.20 (dwie sztuki, które montujemy w tylnym luku).

Torpeda

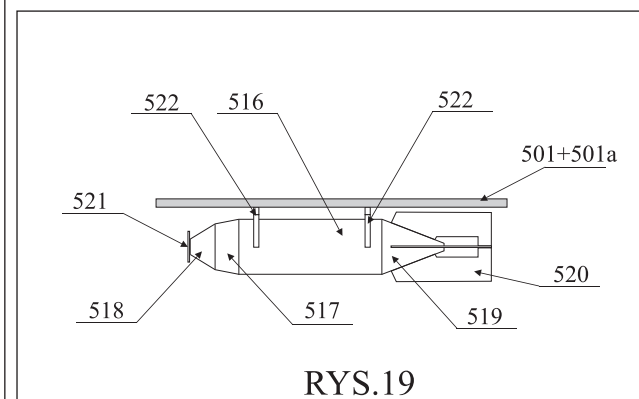
Jeśli decydujemy się na wykonanie modelu w wersji torpedowej (a jestem przekonany, że takich modelarzy będzie zdecydowana większość), należy na podstawie RYS. 21 wykonać torpedę. Następnie na podstawie RYS. 22 wykonujemy zaczepy, które przyklejamy do kadłuba na krańcach części 49. Do zaczepów doklejamy torpedę.

Silniki

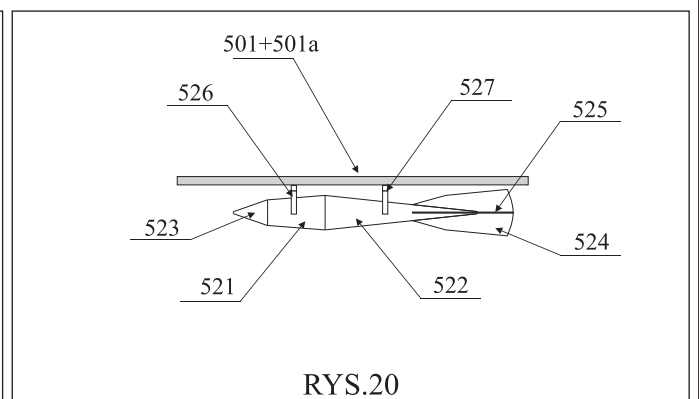
Silniki wykonujemy na podstawie RYS.23



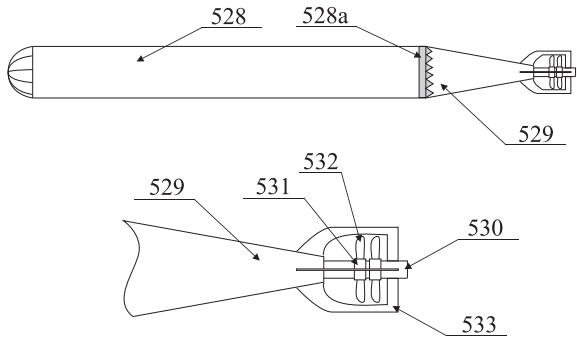
RYS.18



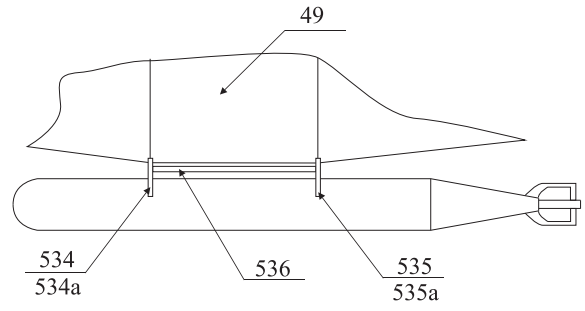
RYS.19



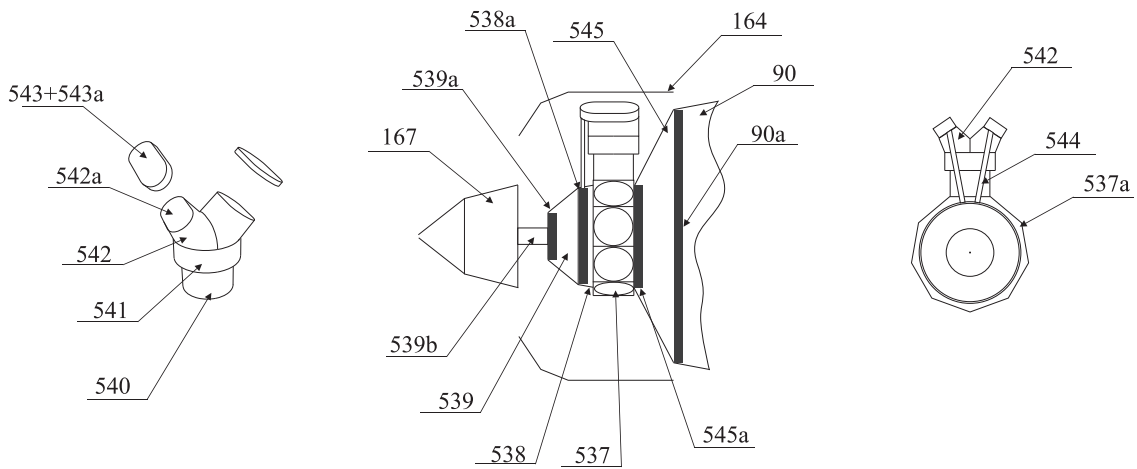
RYS.20



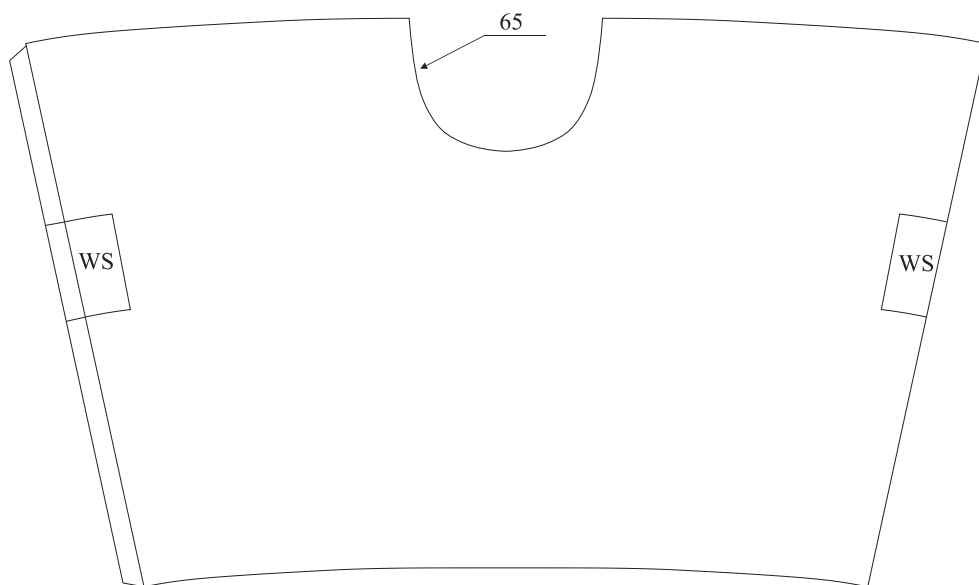
RYS.21



RYS.22

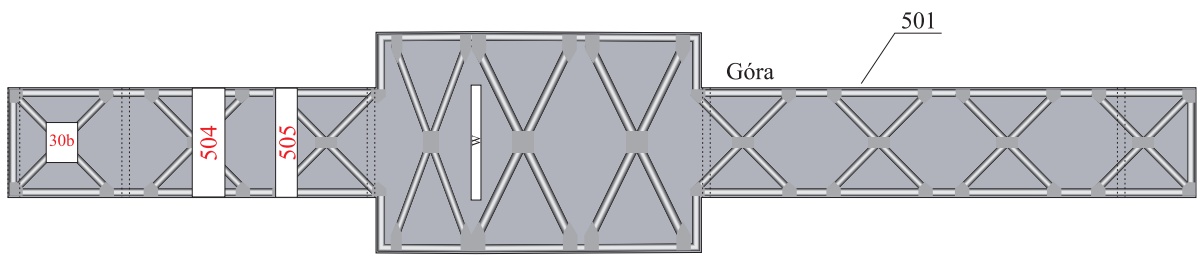
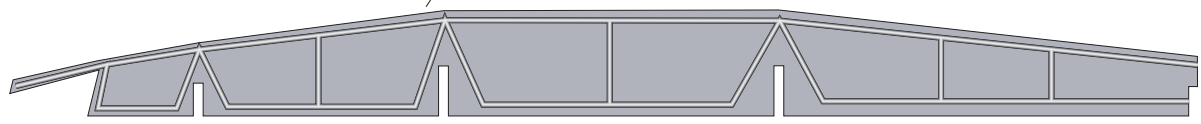
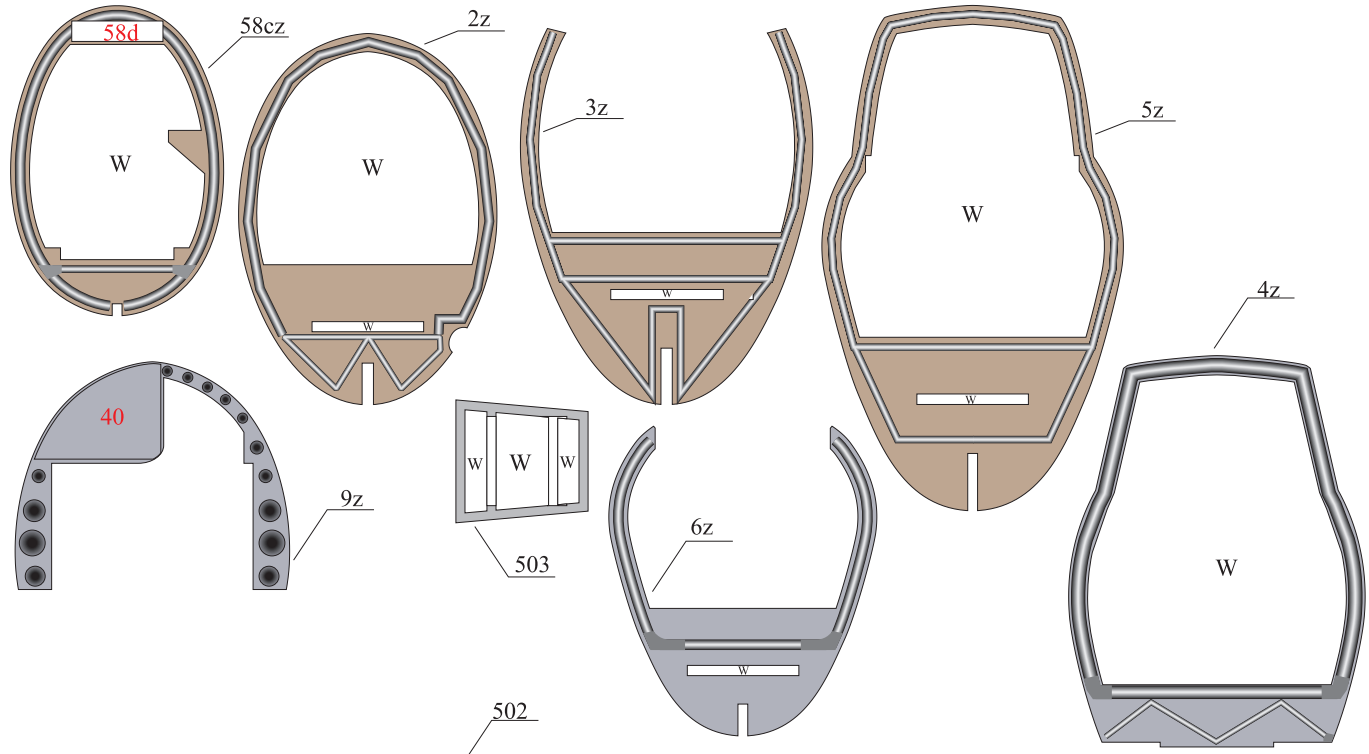
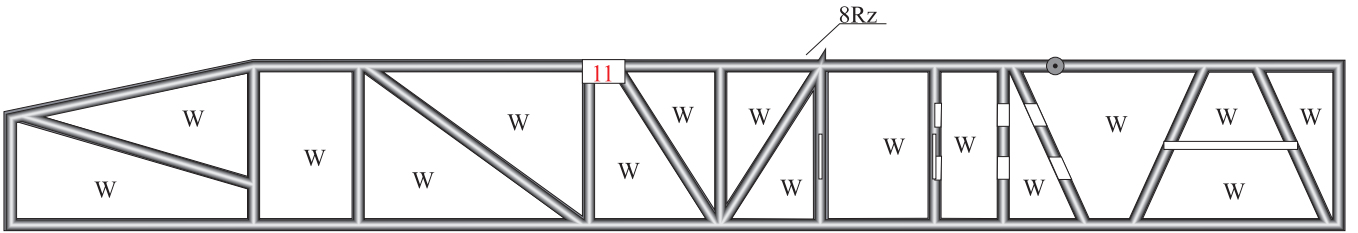
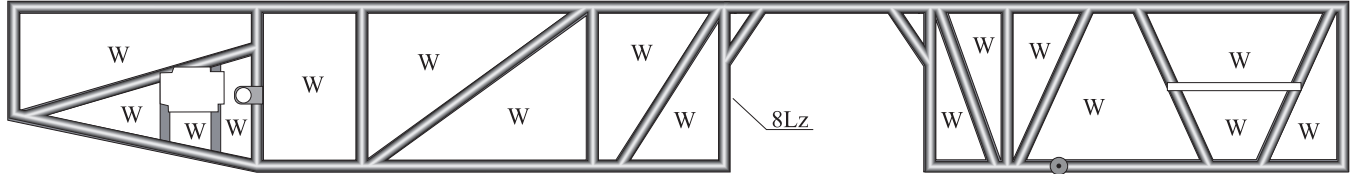
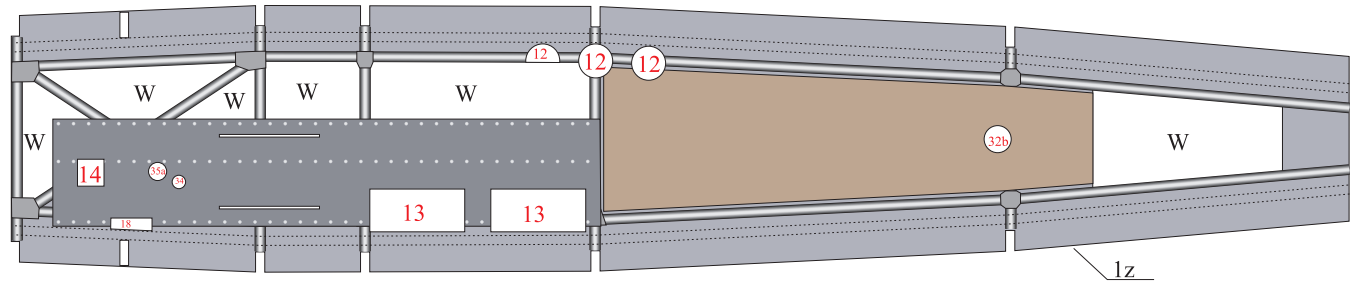


RYS.23



SZABLON 1

drukować na papierze o gramaturze 80g print on paper with a weight of 80g/m²

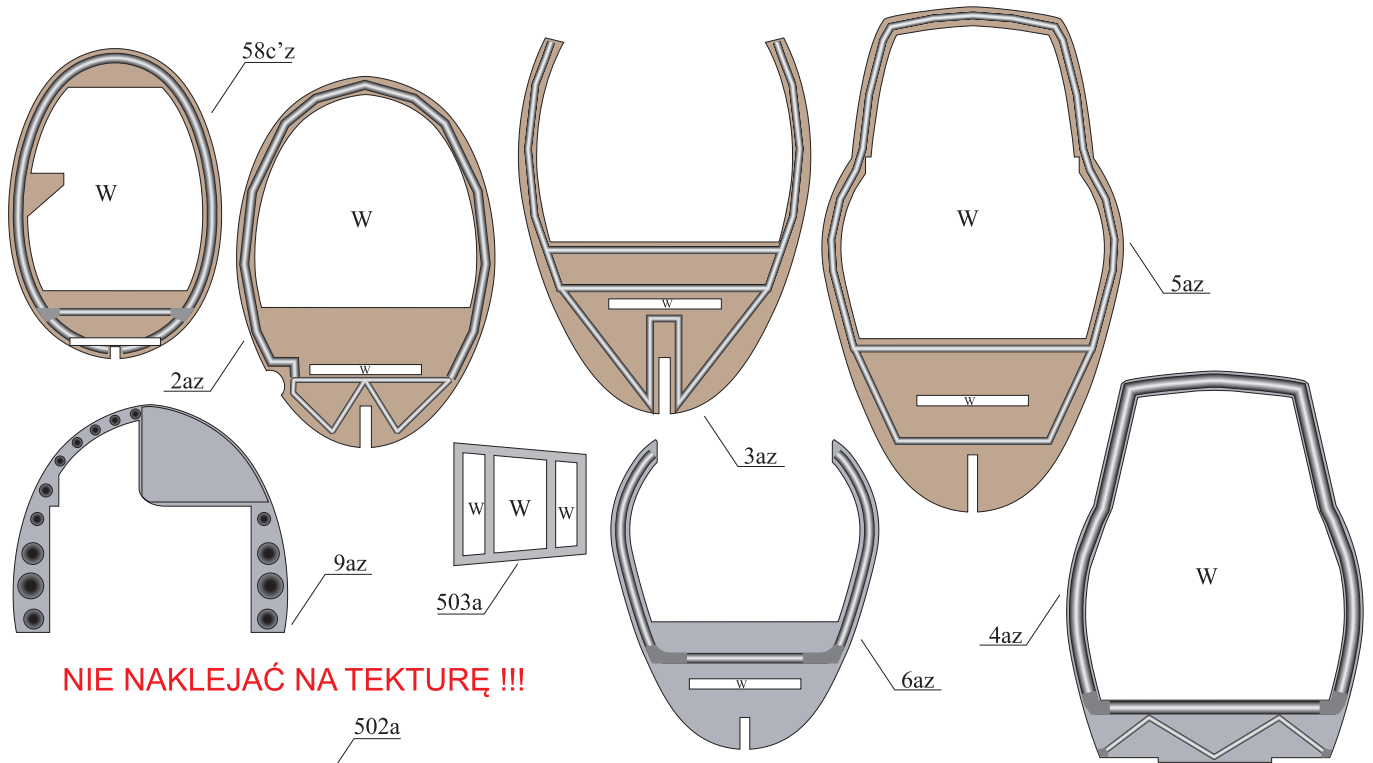


cały arkusz nakleić na tekturę o grubości 1 mm | stick the whole sheet on cardboard with a thickness of 1 mm

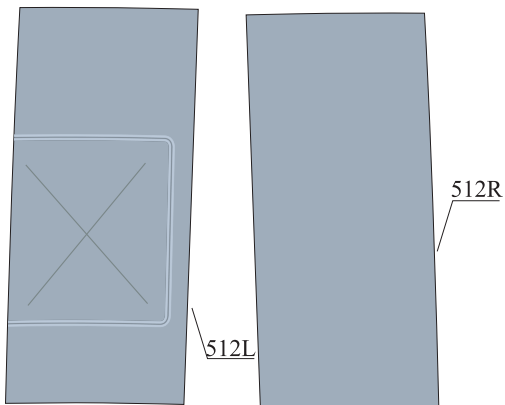
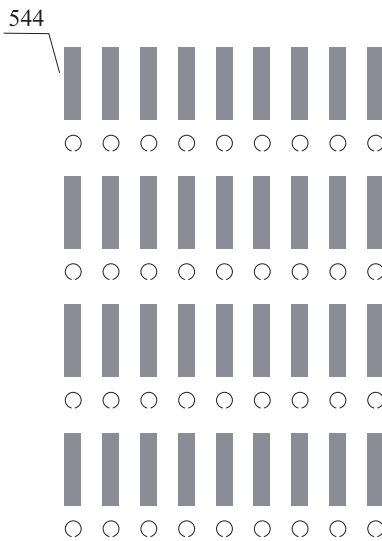
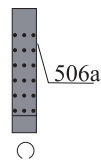
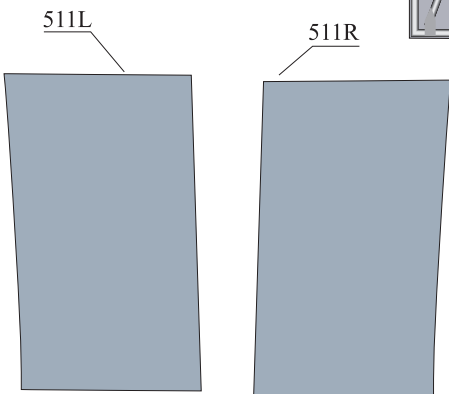
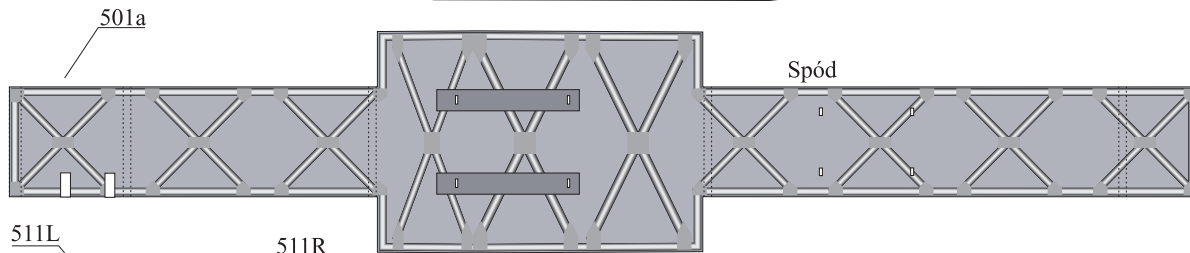
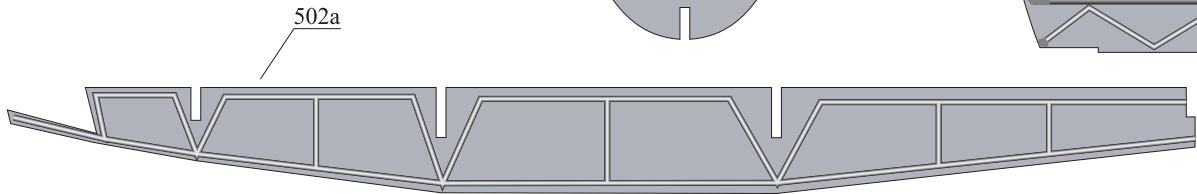
drukować na papierze o gramaturze 80g print on paper with a weight of 80g/m²

CardPlane 07 ed 2022/CP 2-4/2006 RWD-22

Dodatki do modeli



NIE NAKLEJAĆ NA TEKSTURĘ !!!



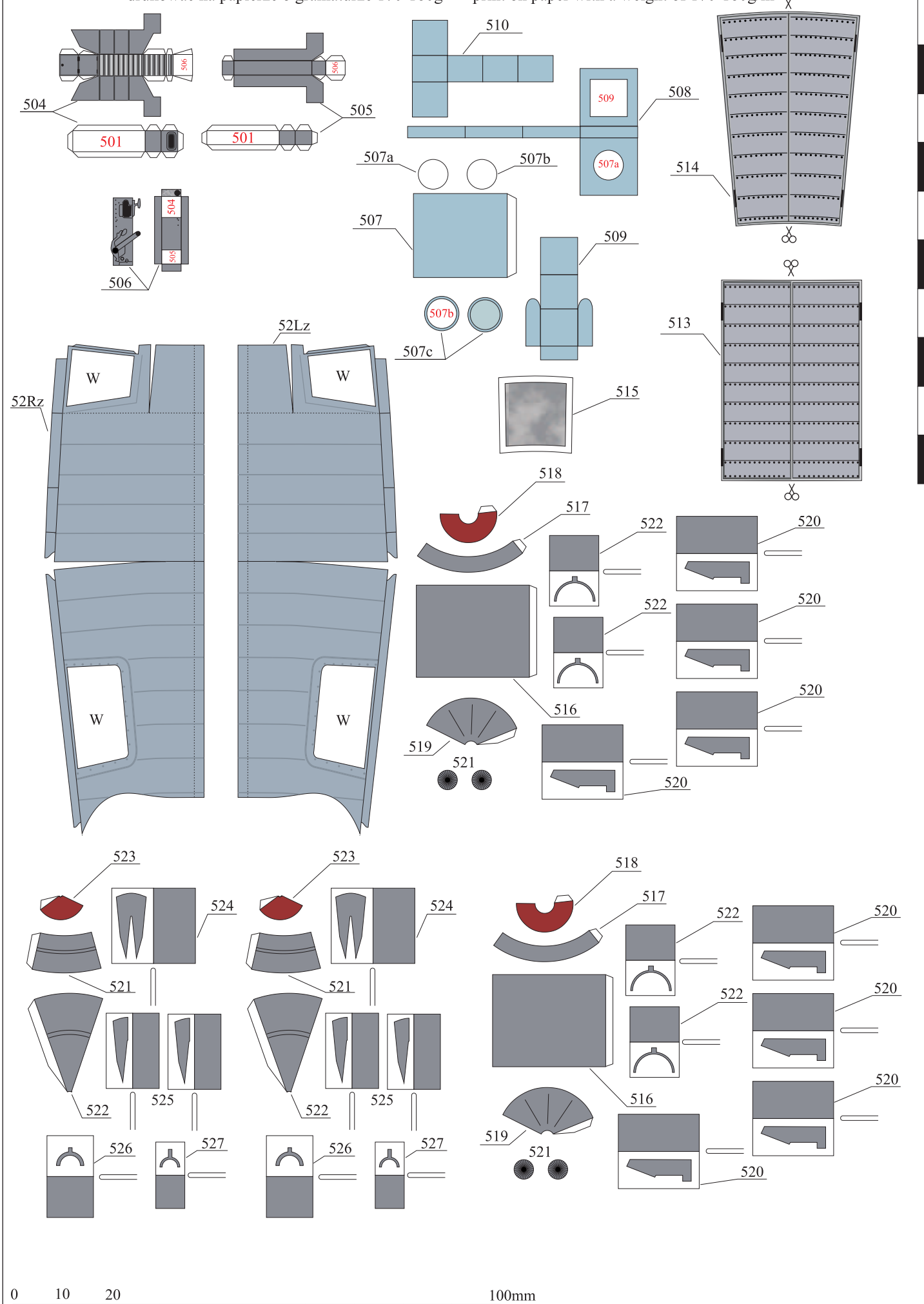
NIE NAKLEJAĆ NA TEKSTURĘ !!!



drukować na papierze o gramaturze 170-180g print on paper with a weight of 170-180g/m²

CardPlane 07 ed 2022/CP 2-4/2006 RWD-22

Dodatki do modeli



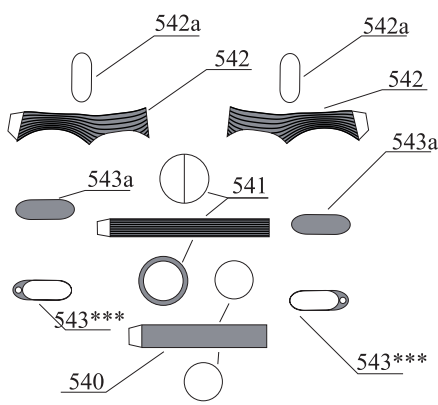
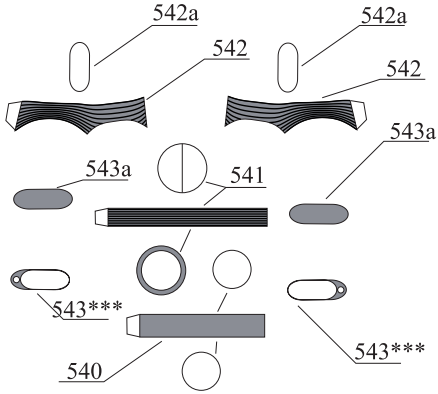
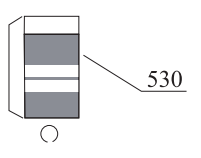
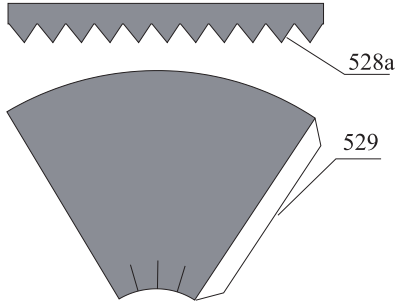
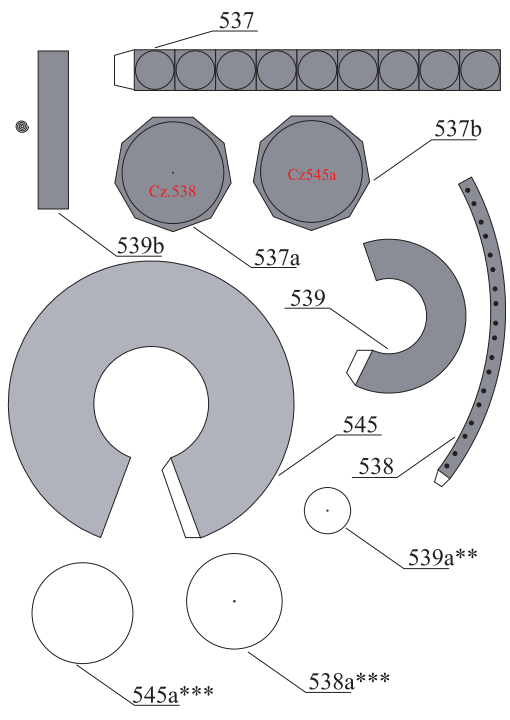
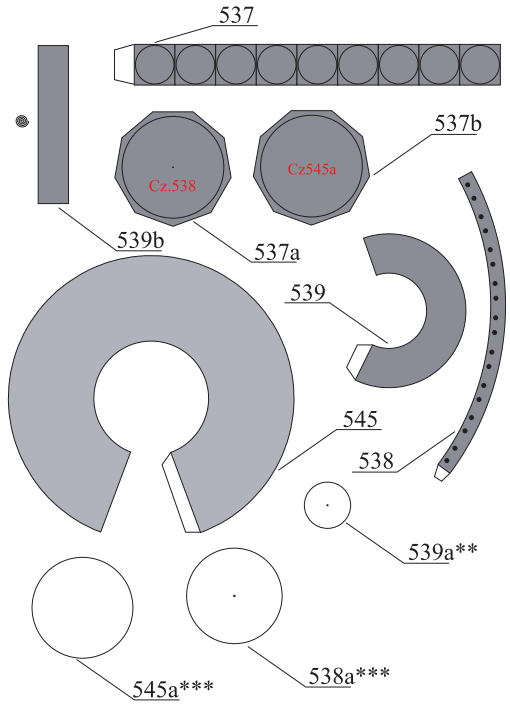
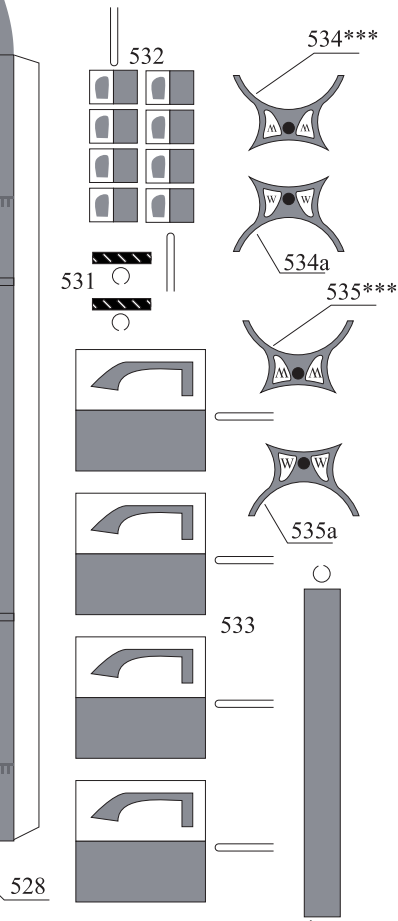
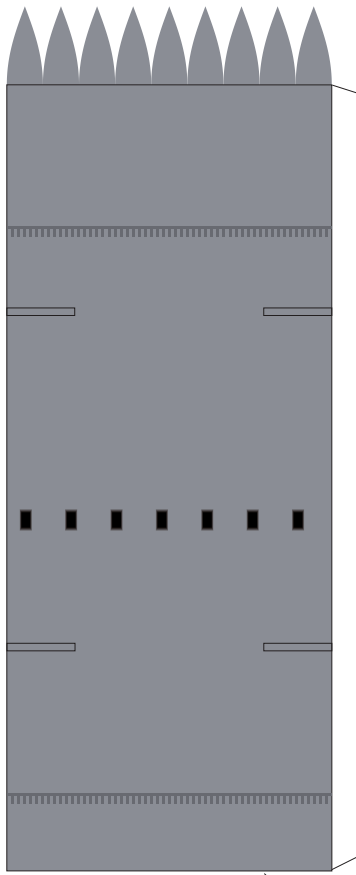
0 10 20 100mm

0 10 20 100mm

drukować na papierze o gramaturze 170-180g print on paper with a weight of 170-180g/m²

CardPlane 07 ed 2022/CP 2-4/2006 RWD-22

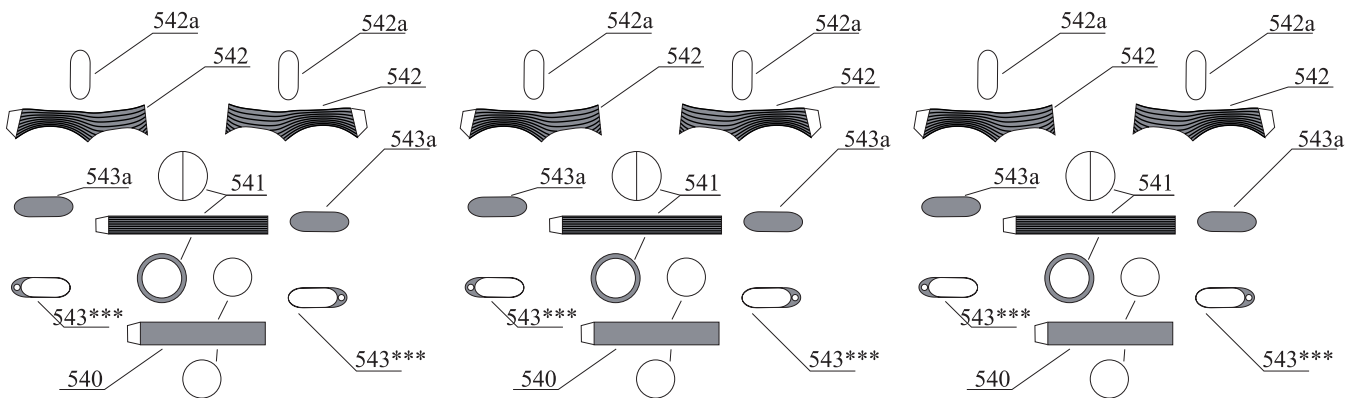
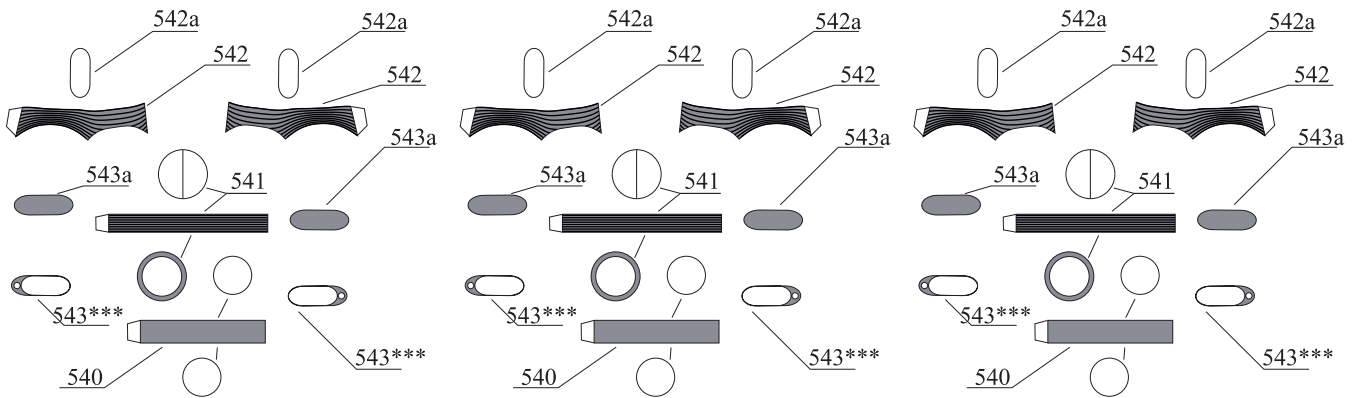
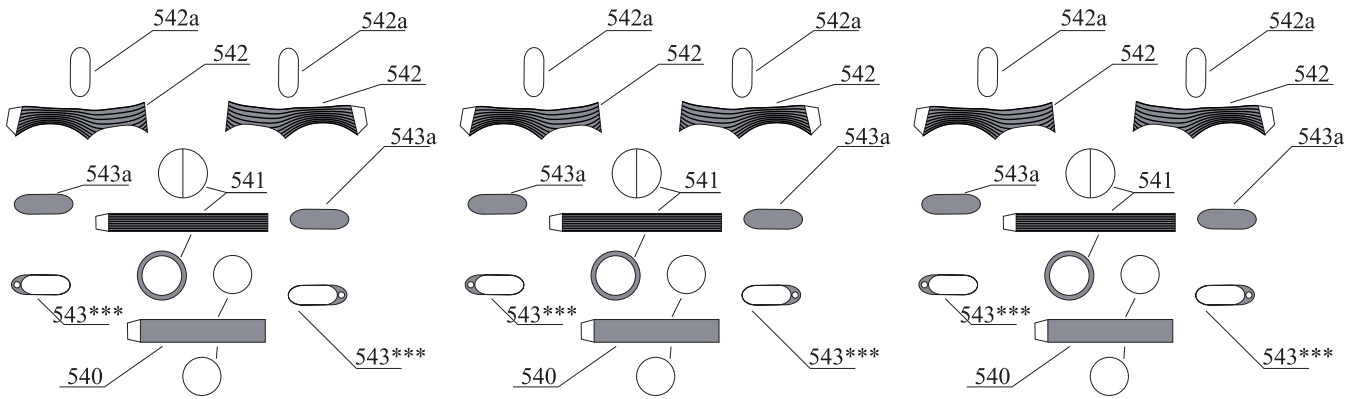
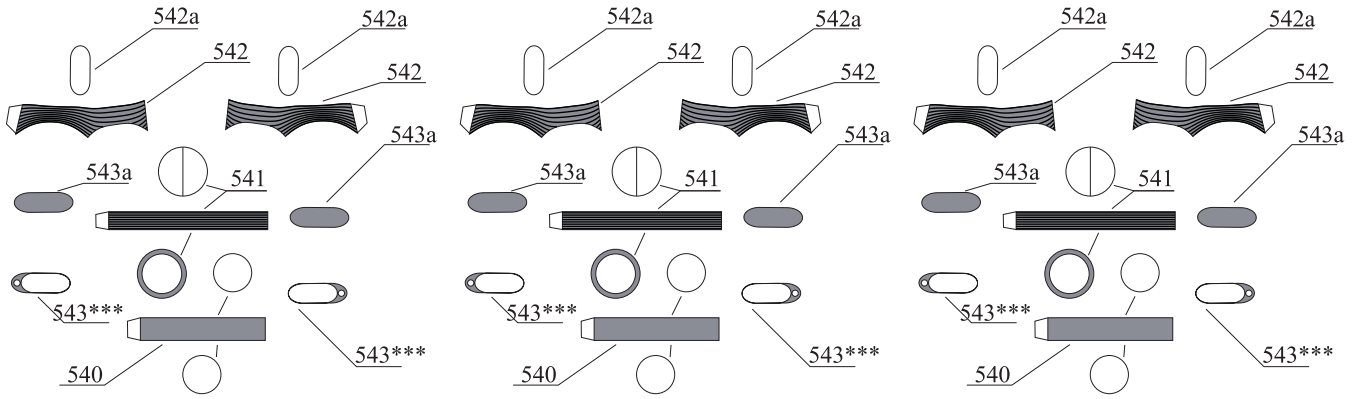
Dodatki do modeli



drukować na papierze o gramaturze 170-180g print on paper with a weight of 170-180g/m²

CardPlane 07 ed 2022/CP 2-4/2006 RWD-22

Dodatki do modeli



drukować na papierze o gramaturze 170-180g print on paper with a weight of 170-180g/m²

CardPlane 07 ed 2022/CP 2-4/2006 RWD-22

Dodatki do modeli

